



DKW

Ersatzteil-Liste

58a

Nachtrag

zu

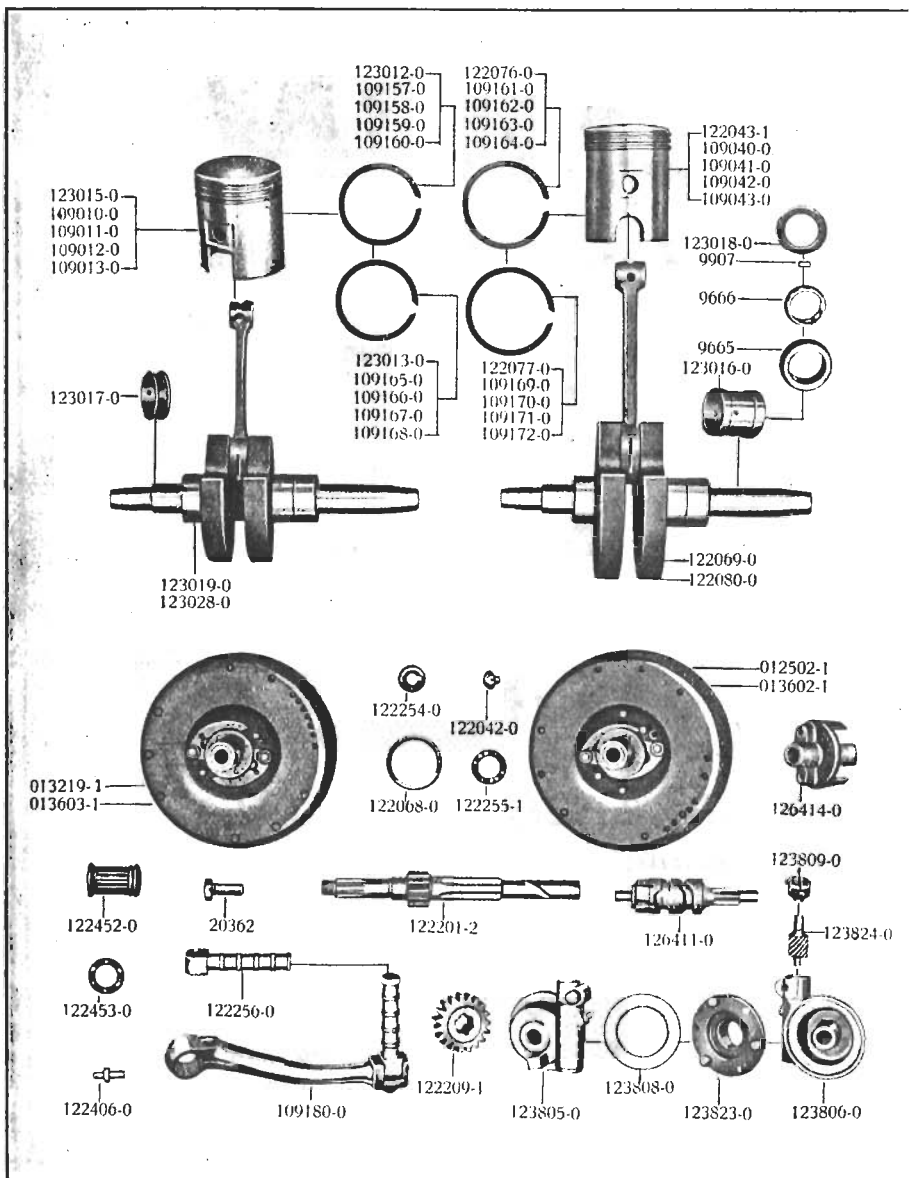
Liste 58

**Die nicht aufgeführten Teile sind
sämtlich aus Liste 58 ersichtlich**

AUTO UNION A-G

**Abt. DKW-Kundendienst u. Ersatzteile
Chemnitz, Postschließfach 843**

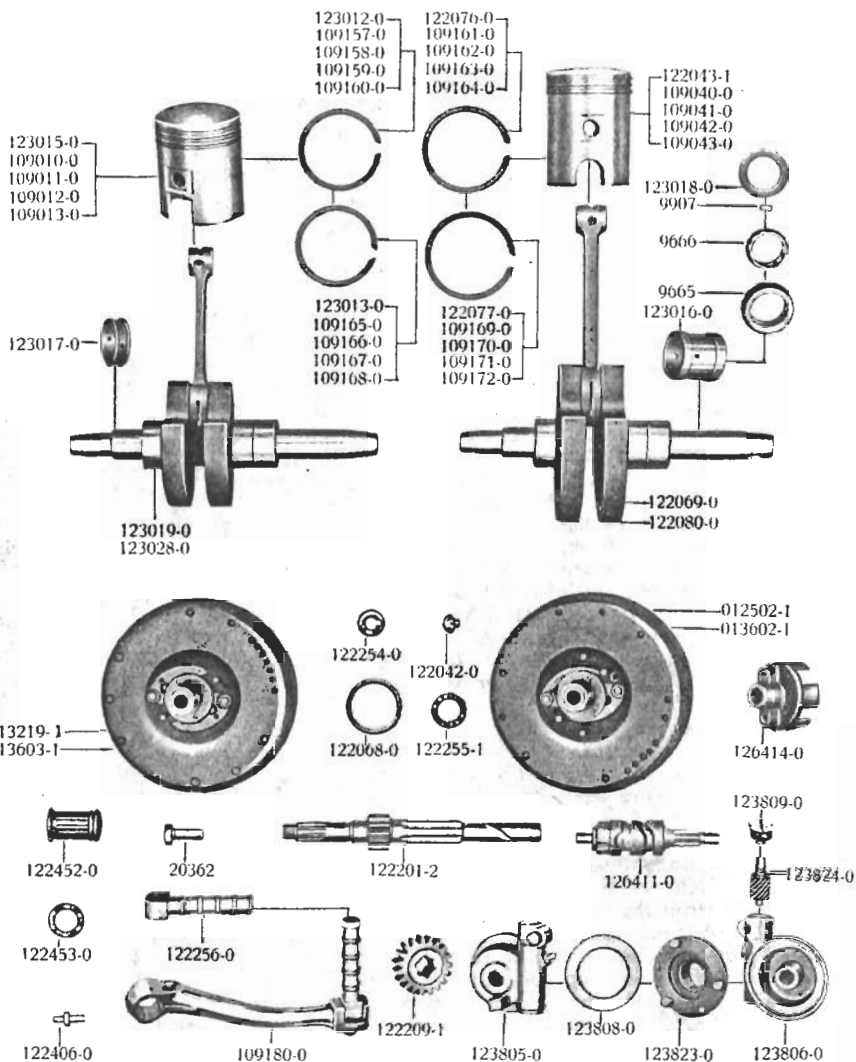
Kurbelwelle NZ 250/350



Kurbelwelle NZ 250/350

Ersatzteil-Nr.	Gegenstand	Stückzahl	Bem.
Kurbelwelle			
9665	Rollenlauftring	3	
9666	Rollenkäfig	30	
9907	Rollen 6×10	30	
109010-0	Kolben kpl. 68,25 mm Ø f. ausgeschl. Zyl. } für 250 ccm ab Motor 985860	1	
109011-0	Kolben kpl. 68,5 mm Ø f. ausgeschl. Zyl. } für 350 ccm ab Motor 849084	1	
109012-0	Kolben kpl. 68,75 mm Ø f. ausgeschl. Zyl. } 250	1	
109013-0	Kolben kpl. 69 mm Ø für ausgeschl. Zyl. } für 250	1	
109040-0	Kolben kpl. 72,25 mm Ø f. ausgeschl. Zyl. } für 350	1	
109041-0	Kolben kpl. 72,5 mm Ø f. ausgeschl. Zyl. } für 350	1	
109042-0	Kolben kpl. 72,75 mm Ø f. ausgeschl. Zyl. } für 350	1	
109043-0	Kolben kpl. 73 mm Ø für ausgeschl. Zyl. } für 350	1	
109157-0	Kolbenring warmfest 68,25×2,47 } bis Motor	1	
109158-0	Kolbenring warmfest 68,5×2,47 } Nr. 887880	1	
109159-0	Kolbenring warmfest 68,75×2,47 } nur als oberen	1	
109160-0	Kolbenring warmfest 69×2,47 } Ring verwenden	1	
109161-0	Kolbenring warmfest 72,25×2,47 } bis Motor	1	
109162-0	Kolbenring warmfest 72,5×2,47 } Nr. 844634	1	
109163-0	Kolbenring warmfest 72,75×2,47 } nur als oberen	1	
109164-0	Kolbenring warmfest 73×2,47 } Ring verwenden	1	
109165-0	Kolbenring warmfest 68,25×2,5 } ab Motor	3	
109166-0	Kolbenring warmfest 68,5×2,5 } ab Motor	3	
109167-0	Kolbenring warmfest 68,75×2,5 } Nr. 887881	3	
109168-0	Kolbenring warmfest 69×2,5 } ab Motor	3	
109169-0	Kolbenring warmfest 72,25×2,5 } ab Motor	3	
109170-0	Kolbenring warmfest 72,5×2,5 } ab Motor	3	
109171-0	Kolbenring warmfest 72,75×2,5 } Nr. 844635	3	
109172-0	Kolbenring warmfest 73×2,5 } ab Motor	3	
122043-1	Kolben kpl. 72 mm Ø für 350 ccm, anstatt 122043-0	1	
122069-0	Kurbelwelle kompl. ohne Lager für 350 ccm . . .	1	
122076-0	Kolbenring warmfest 72×2,47 (bis Motor 844634) . .	1	
122077-0	Kolbenring warmfest 72×2,5 (ab Motor 844635) . .	3	
122080-0	* Kurbelwelle kompl. mit Lager für 350 ccm . . .	1	
123012-0	Kolbenring warmfest 68×2,47 (bis Motor 887880) . .	1	
123013-0	Kolbenring warmfest 68×2,5 (ab Motor 887881) . .	3	
123015-0	Kolben kpl. 68 mm Ø für 250 ccm, anstatt 123004-0	1	
123016-0	Abstandshülse } für 250 ccm		
	(Lichtmasch.-Seite) } ab Motor 985860	1	
123017-0	Abstandshülse } für 350 ccm		
	(Antriebsseite) } ab Motor 849084	1	
123018-0	Distanzscheibe (dafür fällt 122059-0 fort)	4	
123019-0	† Kurbelwelle kompl. mit Lager für 250 ccm . . .	1	
123028-0	Kurbelwelle kompl. ohne Lager für 250 ccm . . .	1	
	† ab Motor Nr. 985860		
	* ab Motor Nr. 849084		

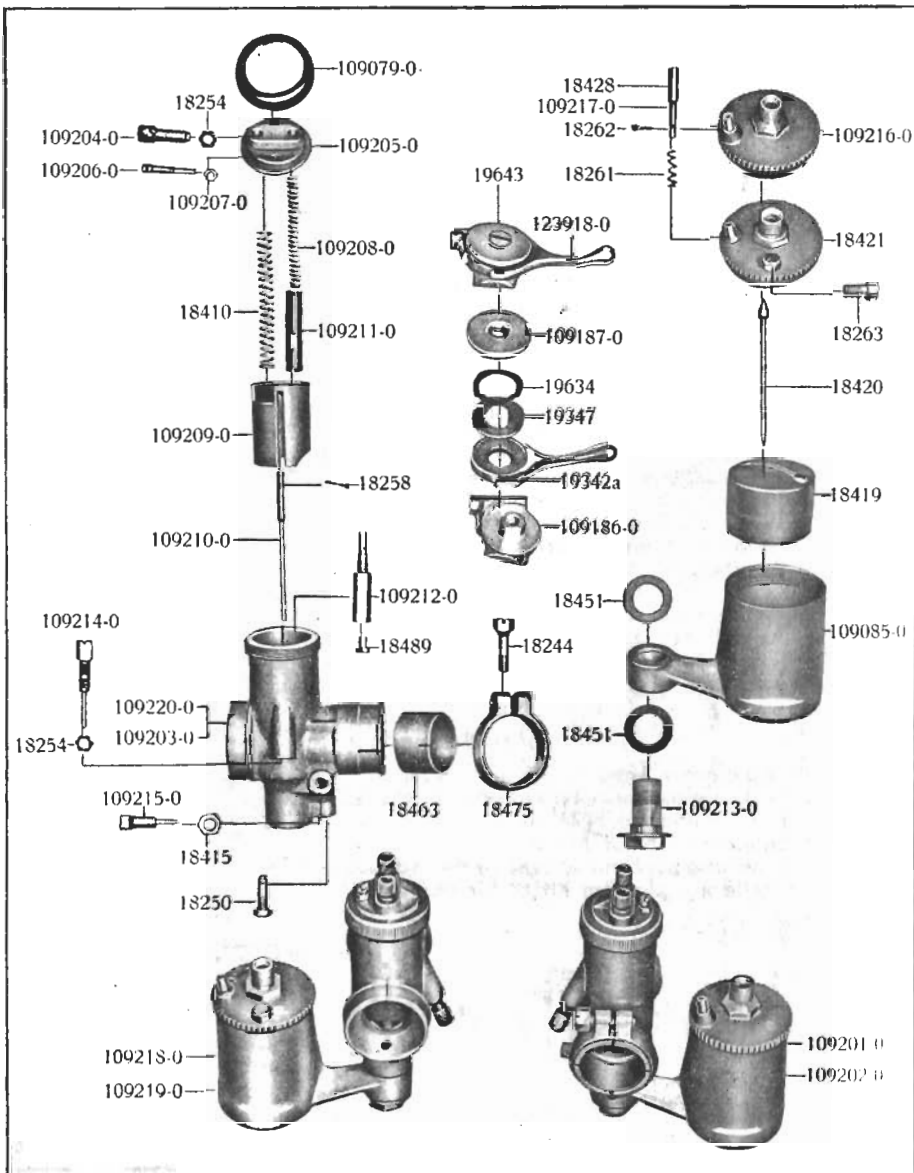
Anker, Getriebeteile, Tachometer-Antrieb NZ 250/350



Anker, Getriebeteile, Tachometer-Antrieb NZ 250/350

Ersatz- teil-Nr.	Gegenstand	Stück- zahl	Bem.
Anker			
012502-1	Anker kompl. mit Nocken und Fliehgewichten für 350, ab Motor 842419	1	
013219-1	Anker kompl. mit Nocken und Fliehgewichten für 250, ab Motor 884196	1	
013602-1	Anker nackt für 350, ab Motor 842419	1	
013603-1	Anker nackt für 250, ab Motor 884196	1	
Getriebe-Teile			
20362	Sechskantschraube verchr. M 10×25 Din 931 zur Kickstarterkurbel	1	
109180-0	Kickstarterkurbel kompl.	1	
122042-0	Entlüftungskappe für Gehäuse	1	
122068-0	Ausgleichscheibe zum Kugellager (350 ccm)	n. Bed.	
122201-2	Kupplungswelle (ab Fahrgest. 542150 f. NZ 250)	1	
122209-1	Zahnrad 18 Zähne (ab Fahrgest. 541337 f. NZ 350)	1	
122240-1	Sicherungsring für Haltescheibe (ohne Abbildg.)	1	
122254-0	Sicherungskappe für Motor-Kettenrad-Schraube	1	
122255-1	Wellenf. Spannring z. Kettenrad a. Kurbelwelle	2	
122256-0	Fußhebel für Kickstarter	1	
122406-0	Bundbolzen	1	
122452-0	Gummi für Fußschalthebel für komb. Hand- und Fußschaltung	1	
122453-0	Anlaufscheibe für Kurvenwalze	1	
126411-0	Kurvenwalze	1	} für komb. Hand- u. Fußschaltung
126414-0	Anschlag f. Fußschaltung	1	
Tachometer-Antrieb			
123805-0	Tachometer-Antrieb kompl. (09224) für NZ 250	1	
123806-0	Tachometer-Antriebsgehäuse für NZ 250	1	
123808-0	Filzdichtung für NZ 250	1	
123809-0	Lagerstopfen für NZ 250	1	
123823-0	Schraubenrad mit Mitnehmerflansch für NZ 250	1	
123824-0	Welle mit kleinem Ritzel für NZ 250	1	

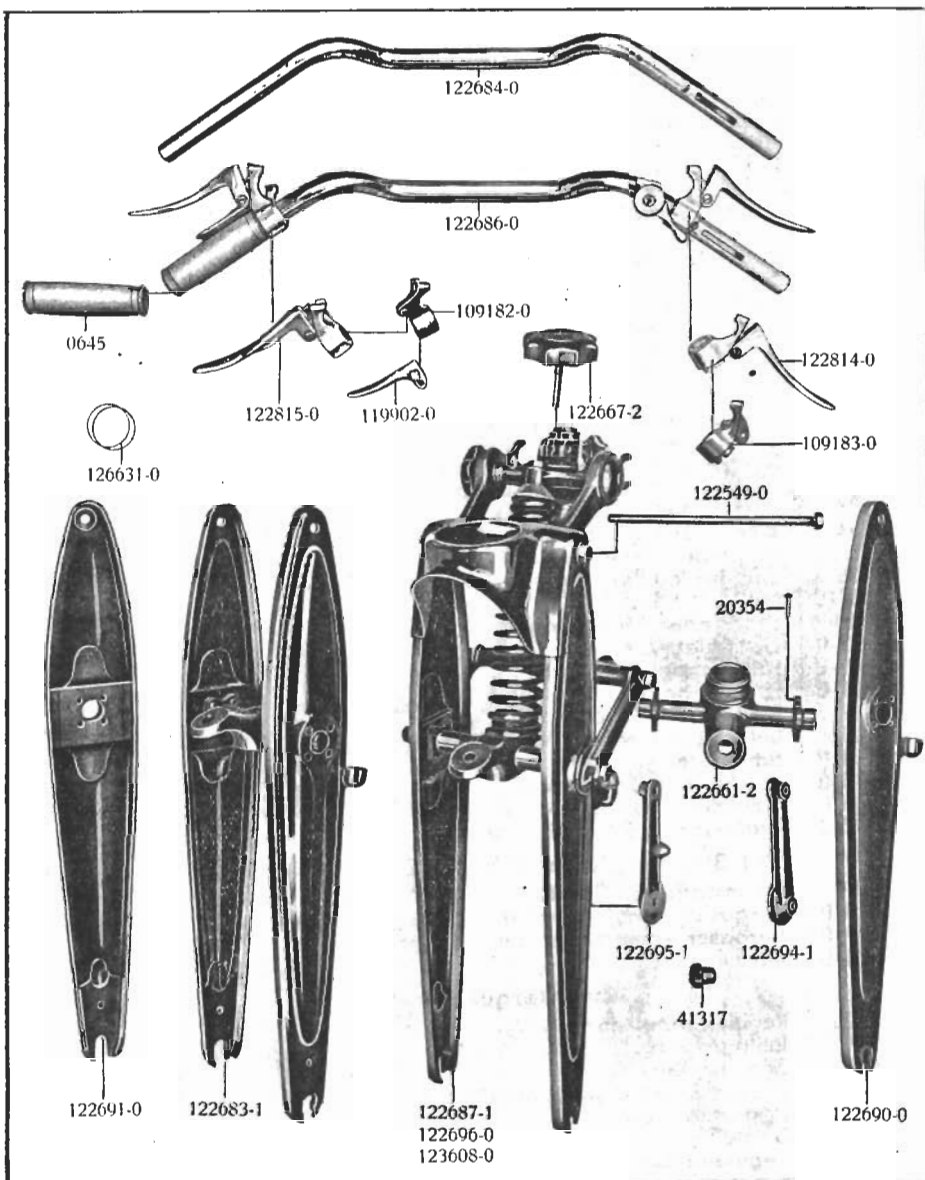
Graetzin-Vergaser H24/24 NZ 250/350



Graetzin-Vergaser H 24/24 NZ 250/350

Ersatz- teil-Nr.	Gegenstand	Stück- zahl	Bem.
18244	Klemmschraube zu 18475	1	
18250	Luftdüse Gr. 40	1	
18254	Mutter zu 109214-0 u. 109204-0	3	
18258	Splint z. Düsenadel	1	
18261	Tupferfeder	1	
18262	Tupfersplint	1	
18263	Klemmschraube	1	
18410	Druckfeder für Gasschieber	1	
18415	Mutter zu 109215-0	1	
18419	Schwimmer	1	
18420	Schwimmernadel	1	
18421	Schwimmergehäusedeckel mit Tupfer, 350 ccm	1	
18428	Tupferstift für 350 ccm	1	
18451	Dichtungsring	2	
18463	Einsatzbüchse in Mischkammer	1	
18475	Klemmring für Mischkammer	1	
18489	Brennstoffdüse Gr. 115	1	
109079-0	Deckel-Verschraubung	1	
109085-0	Schwimmergehäuse	1	
109201-0	Vergaser kpl. Graetzin m. Bowdenzügen o. Filter	1	
109202-0	Vergaser kpl. Graetzin o. Bowdenzügen o. Filter	1	
109203-0	Mischkammer	1	
109204-0	Bowdenzugstellschraube	2	
109205-0	Mischkammerdeckel	1	
109206-0	Einfahrplombierschraube	1	
109207-0	Mutter zu 109206-0	1	
109208-0	Druckfeder für Luftschieber	1	
109209-0	Gasschieber	1	
109210-0	Düsenadel	1	
109211-0	Luftschieber	1	
109212-0	Nadeldüse Gr. 21	1	
109213-0	Befestigungsbolzen für Gehäuse	1	
109214-0	Schiebereinstellschraube	1	
109215-0	Leerlaufregulierschraube	1	
109216-0	Schwimmergehäusedeckel mit Tupfer f. 250 ccm	1	
109217-0	Tupferstift z. 109216-0 f. 250 ccm	1	
	NZ 350 ccm Vergaser H 24/25 ändert sich:		
18489	Brennstoffdüse Gr. 110	1	
109218-0	Vergaser kompl. Graetzin m. Zügen o. Filter	1	
109219-0	Vergaser kompl. Graetzin o. Zügen o. Filter	1	
109220-0	Mischkammer	1	
	Reguliergehäuse		
19342a	Regulierhebel nackt	1	
19347	Beilagscheibe	1	
19634	Spannscheibe	1	
19643	Linsensenkschraube z. Regulierhebel	1	
109186-0	Führungskörper	1	
109187-0	Deckel	1	
123918-0	Regulierhebel kompl.	1	

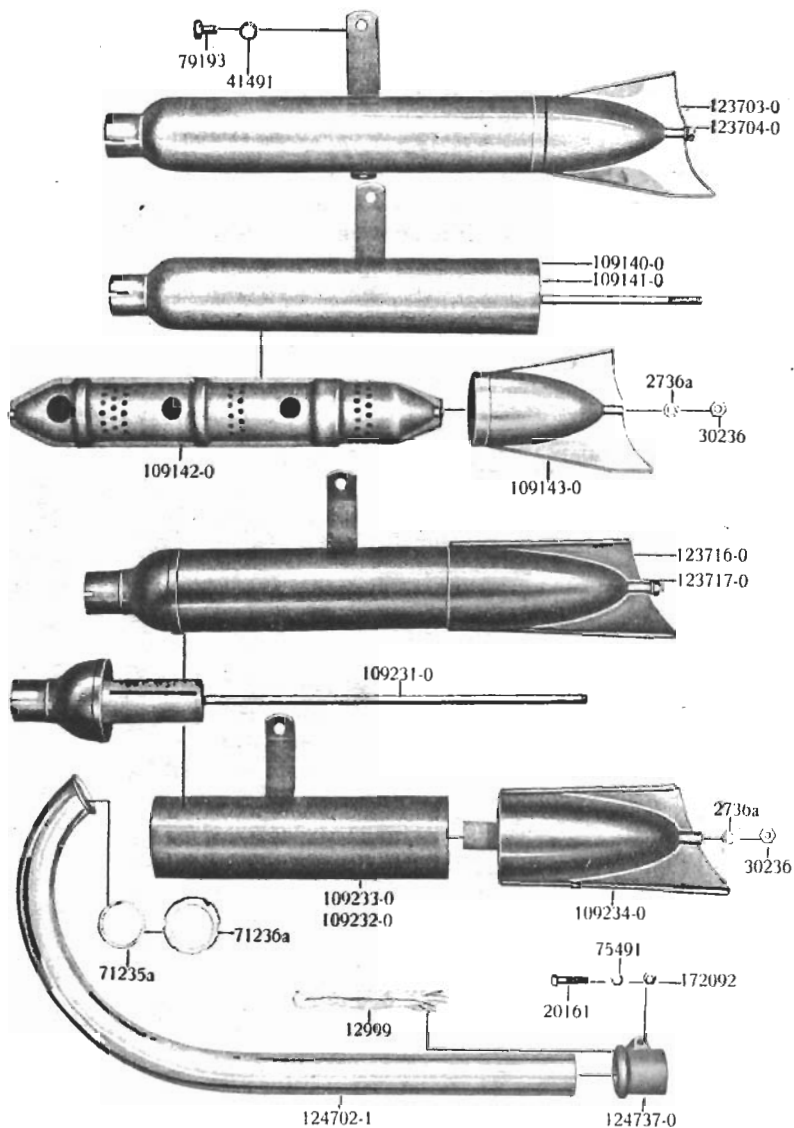
Lenker und Federgabel NZ 250/350



Lenker und Federgabel NZ 250/350

Ersatz- teil-Nr.	Gegenstand	Stück- zahl	Bem.
Lenker			
0645	Gummi-Ueberzug für Drehgriff	1	
109182-0	Führungskörper zu 122815-0	1	
109183-0	Führungskörper zu 122814-0	1	
119902-0	Dekompressionshebel zu 122815-0	1	
122684-0	Lenker nackt für Hebel z. Klemmen	1	
122686-0	Lenker kompl. mit aufgeklemmten Bet.-Hebeln ohne Griffe	1	
122814-0	Handbremshebel	1	
122815-0	Kupplungs- u. Kompr.-Hebel komb.	1	
126631-0	Sicherungsfeder für Druckstück z. Steuerungs- dämpfer	1	
Federgabel			
20354	Halbrundniete zu 122661-2 5×25 Din 660	8	
41317	Gummipuffer in Federgabel	2	
122549-0	Sechskantschraube f. Gabelscheide u. Kreuzmuffe M 10×1×218 für Gummianschlag	2	
122661-2	Zwischenstück für Federgabel	1	
122665-2	Oberer Gelenkhebel (ohne Abbildung)	1	
122667-2	Regulierscheibe für Steuerungsdämpfer	1	
122683-1	Vordergabel nackt	1	
122687-1	Federgabel kompl. für Seitenwagen	1	
122690-0	Gabelscheide kompl. links für Gummianschlag	1	
122691-0	Gabelscheide kompl. rechts für Gummianschlag	1	
122694-1	Unterer Gelenkhebel links für Gummianschlag	1	
122695-1	Unterer Gelenkhebel rechts für Gummianschlag	1	
122696-0	Federgabel kompl. f. 350 ccm m. Gummianschlag	1	
123608-0	Federgabel kompl. f. 250 ccm m. Gummianschlag	1	

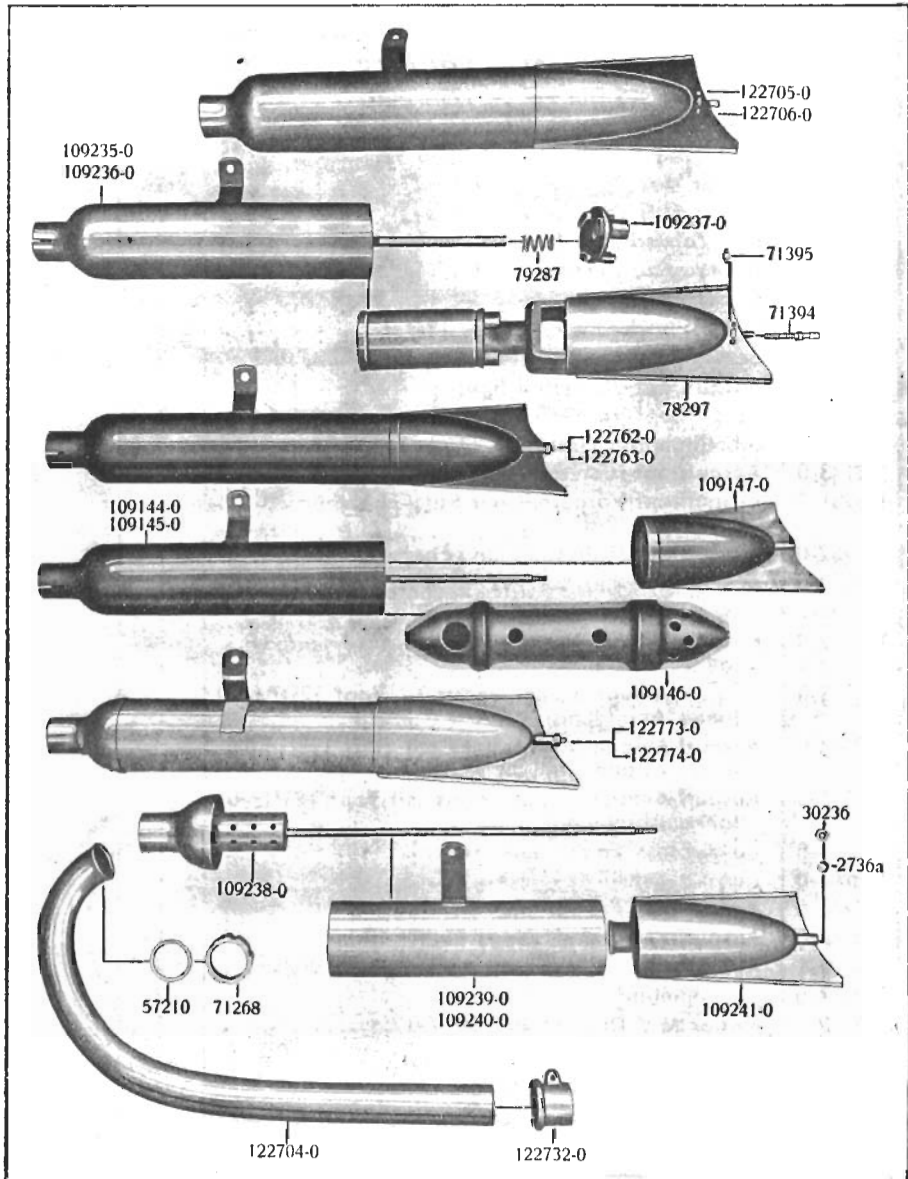
Auspuff-Anlage NZ 250 ccm



Auspuff-Anlage NZ 250 ccm

Ersatz- teil-Nr.	Gegenstand	Stück- zahl	Bem.
2736a	Federring 8,5 Din 127 zu 123716/17-0	2	
2736a	Federring 8,5 Din 127 zu 123703/4-0	2	
12999	Asbestschnur für Abdichtung 140 mm	laufd.	
20161	Sechskantschraube M 7×30 Din 931	2	
30236	Mutter M 8 Din 934 zu 123716/17-0	2	
30236	Mutter M 8 Din 934 zu 123703/4-0	2	
41491	Fed. Zahnscheibe FZ J. 10	2	
71235a	Dichtung zu 71236a	4	
71236a	Ueberwurfmutter	2	
75491	Fed. Zahnscheibe FZ J. 7 zu 124737-0	2	
79193	Sechskantschraube M 10×18 Din 933 f. Auspufftopf	2	
109140-0	Auspufftopf-Vorderteil links	1	
109141-0	Auspufftopf-Vorderteil rechts	1	zu 123703/4-0
109142-0	Schalldämpfer-Einsatz	2	Leistritz
109143-0	Auspufftopf-Hinterteil	2	
109231-0	Auspufftopf-Vorderteil mit Stab Ebersbächer für 123716/17-0	2	
109232-0	Auspufftopf-Mittelstück links Ebersb. f. 123716/17-0	1	
109233-0	Auspufftopf-Mittelstück rechts Ebersb. f. 123716/17-0	1	
109234-0	Auspufftopf-Endstück Ebersb. für 123716/17-0 . . .	2	
109242-0	Auspuff-Anlage kompl. links mit Topf 123703-0 (ohne Abbildung)	1	
109243-0	Auspuff-Anlage kompl. rechts mit Topf 123704-0 (ohne Abbildung)	1	
109244-0	Auspuff-Anlage kompl. links mit Topf 123716-0 (ohne Abbildung)	1	
109245-0	Auspuff-Anlage kompl. rechts mit Topf 123717-0 (ohne Abbildung)	1	
123703-0	Auspufftopf kompl. links Leistritz	1	
123704-0	Auspufftopf kompl. rechts Leistritz	1	
123716-0	Auspufftopf kompl. links Ebersbächer	1	
123717-0	Auspufftopf kompl. rechts Ebersbächer	1	
124702-1	Auspuffrohr	2	
124737-0	Abdichtmuffe	2	
172092	Mutter M 7 Din 934 zu 124737-0	2	

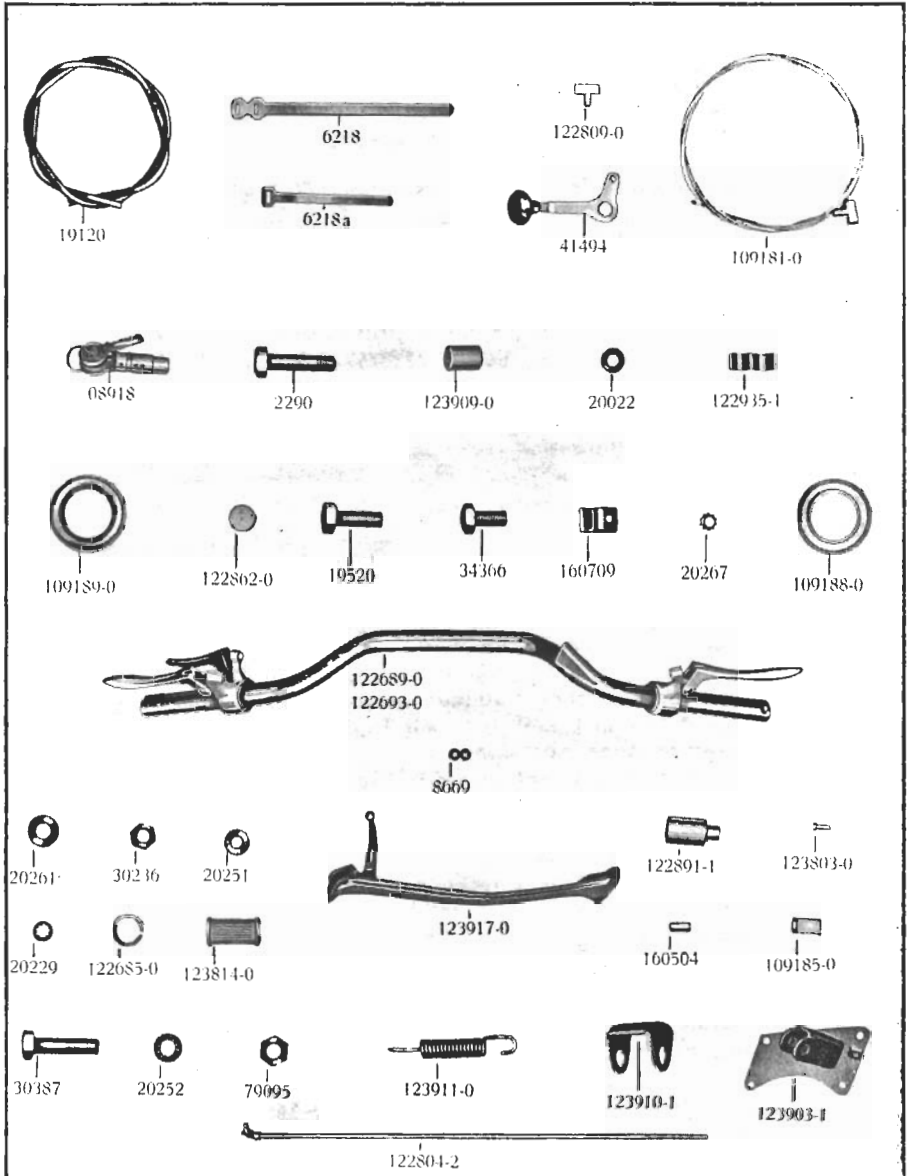
Auspuff-Anlage NZ 350 ccm



Auspuff-Anlage NZ 350 ccm

Ersatz- teil-Nr.	Gegenstand	Stück- zahl	Bem.
2736a	Federring 8,5 Din 127 zu 122773/74-0	2	
30236	Mutter M 8 zu 122773/74-0	2	
57210	Dichtung zu 71268	4	
71268	Ueberwurfmutter	2	
71394	Stiftschraube f. Hinterteil Ebersbächer 122705/6-0	2	
71395	Vierkant-Nietbolzen Ebersbächer 122705/6-0 . .	4	
78297	Auspufftopf-Hinterteil Ebersbächer 122705/6-0 . .	2	
79287	Druckfeder Ebersbächer 122705/6-0	2	
109144-0	Auspufftopf-Vorderteil links Leistriz 122762/63-0 .	2	
109145-0	Auspufftopf-Vorderteil rechts Leistriz 122762/63-0	2	
109146-0	Schalldämpfer-Einsatz Leistriz 122762/63-0	2	
109147-0	Auspufftopf-Endstück Leistriz 122762/63	2	
109235-0	Auspufftopf-Vorderteil links Ebersb. 122705/6-0 . .	2	
109236-0	Auspufftopf-Vorderteil rechts Ebersb. 122705/6-0 .	2	
109237-0	Düsendeckel f. Wirbelraum Ebersb. 122705/6-0 . .	2	
109238-0	Auspufftopf-Vorderteil m. Stab Ebersb. 122773/74-0	2	
109239-0	Auspufftopf-Mittelteil links Ebersb. 122773/74-0 .	1	
109240-0	Auspufftopf-Mittelteil rechts Ebersb. 122773/74-0 .	1	
109241-0	Auspufftopf-Hinterteil Ebersbächer 122773/74-0 .	2	
109246-0	Auspuff-Anlage kompl. links mit Topf 122705-0 Ebersbächer (ohne Abbildung)	1	
109247-0	Auspuff-Anlage kompl. rechts mit Topf 122706-0 Ebersbächer (ohne Abbildung)	1	
109248-0	Auspuff-Anlage kompl. links mit Topf 122762-0 Leistriz (ohne Abbildung)	1	
109249-0	Auspuff-Anlage kompl. rechts mit Topf 122763-0 Leistriz (ohne Abbildung)	1	
109250-0	Auspuff-Anlage kompl. links mit Topf 122773-0 Ebersbächer (ohne Abbildung)	1	
109251-0	Auspuff-Anlage kompl. rechts mit Topf 122774-0 Ebersbächer (ohne Abbildung)	1	
122704-0	Auspuffrohr	2	
122705-0	Auspufftopf kpl. links Ebersb. bis Fahrgest. 545600	1	
122706-0	Auspufftopf kpl. rechts Ebersb. bis Fahrgest. 545600	1	
122732-0	Abdichtmuffe	2	
122762-0	Auspufftopf kompl. links Leistriz	1	
122763-0	Auspufftopf kompl. rechts Leistriz	1	
122773-0	Auspufftopf kpl. links Ebersb. ab Fahrgest. 545601	1	
122774-0	Auspufftopf kpl. rechts Ebersb. ab Fahrgest. 545601	1	

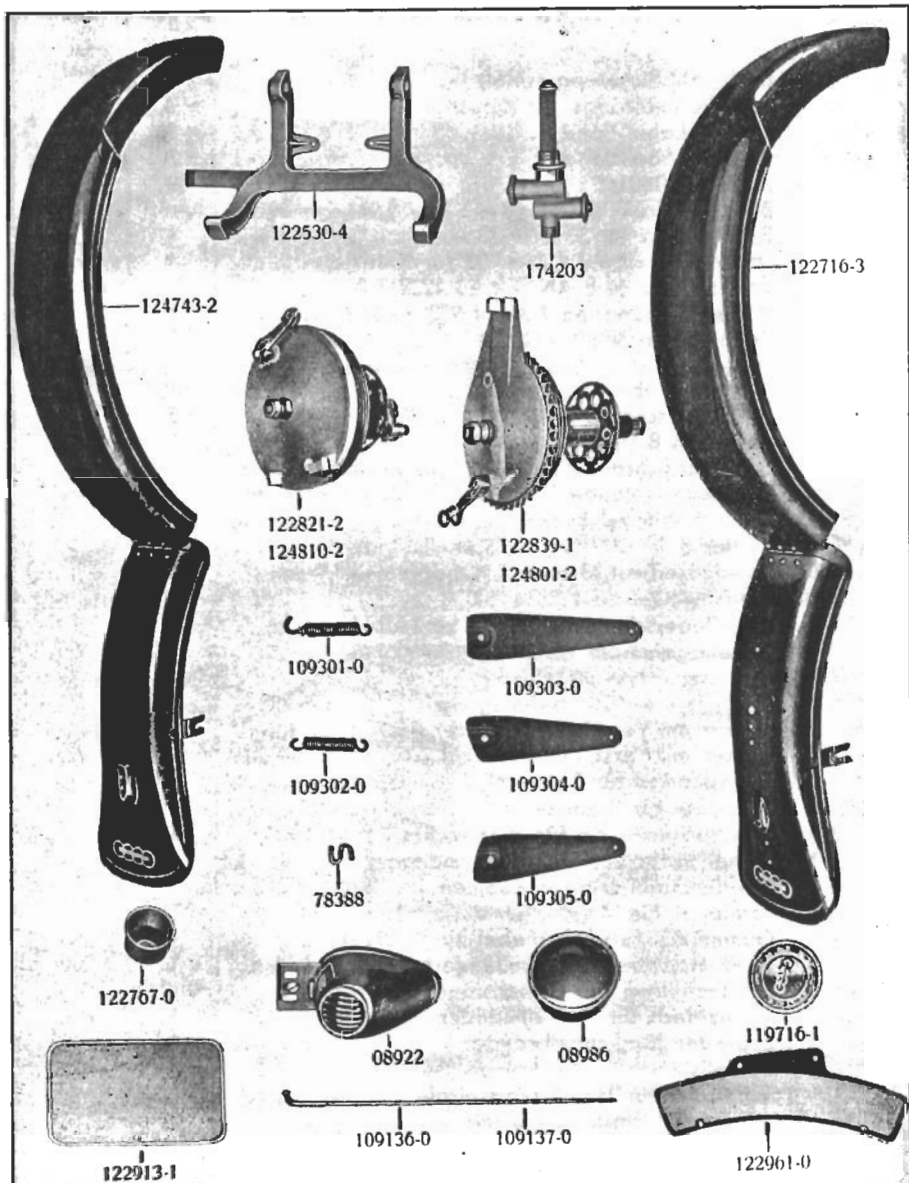
Für NZ 250/350 normal ändert sich:



Für NZ 250/350 normal ändert sich:

Ersatzteil-Nr.	Gegenstand	Stückzahl	Bem.
08918	Diebstahl-Sicherungsschloß	1	
2290	Sechskantschraube für Kippständer	2	
6218	Bowdenkabel-Band	3	
6218a	Bowdenkabel-Band	3	
8669	Kugel zu 160145	38	
19120	Bowdenspirale 870 lang 3 mm l. W. f. Handbremse	laufd.	
19520	Schraube M 10×30 Din 933	1	
20022	Unterlegscheibe 7,4 Din 433 für Kniek.-Bef.	4	
20229	Zahnscheibe M 8 AN 954 zu 123817-0	1	
20251	Wellenf. Spannring 7,3 AN 953 zu 20221	1	
20252	Zahnscheibe M 10 AN 954	1	
20261	Unterlegscheibe 10,5 Kr. 963 für Schraube zur Hinterstrebe	1	
20267	Fed. Zahnscheibe 6 AN 956 zu 20266	2	
30236	Mutter M 8 Din 934 zu 123817-0	1	
30387	Sechskantschraube M 10×40 Din 931 f. Schnellst.	1	
34366	Sechskantschraube M 10×20 Din 931 f. hint. Koffl.	1	
41494	Tankschalthebel kompl.	1	
79095	Mutter B 10 Din 934 für Schnellständer	1	
109181-0	Bowdenseil mit Lötstück f. Handbremse 1,9 mm st.	1	
109185-0	Klemmwinkel zu 122814/15-0	1	
109188-0	Kugellagerschale 48×30×5,5 zu 160145	2	
109189-0	Kugellagerschale 48×31×5,5 zu 160145	2	
122589-0	Fußraste (ohne Abbildung)	2	
122685-0	Federring für Tankbefestigung	1	
122689-0	Lenker mit Verstärkung nackt	1	für
122693-0	Lenker mit Verstärkung kompl.	1	Behörden
122804-2	Bremssange für 350 ccm	1	
122809-0	Lötnippel für Bremsseil	1	
122862-0	Sicherungsscheibe für Hinterachse	1	
122891-1	Mitnehmerbolzen für Hinterradnabe	6	
122935-1	Bowdenzugklemme a. Rahmen	3	
123803-0	Lötnippel für Kupplungs- u. Handbremsseil	2	
123814-0	Gummi für Fußbremshelb zu 123812-0	1	
123903-1	Vord. Motorbef.-Blech m. Lagerbock f. Schnellst.	1	
123909-0	Distanzbüchse für Schnellständer	1	
123910-1	Schutzblech für Schnellständer	1	
123911-0	Zugfeder für Schnellständer	1	
123917-0	Schnellständerstrebe kompl. (Ausf. II)	1	
160504	Endnippel für Handbremsspirale	2	
160709	Winkel für Werkzeugkasten	2	

Für NZ 250/350 normal ändert sich:



Für NZ 250/350 normal ändert sich:

Ersatzteil-Nr.	Gegenstand	Stückzahl	Bem.
08922	Schlußlampe für hint. Nummernschild für 250 . . .	1	
08986	Rückstrahler (119912-0)	1	
78388	Haken für Sattelblatffeder	10	
109136-0	Speiche Hinterrad-Bremstr.-Seite 4 $\emptyset \times 212 \times 11 \times 90^\circ$	9	
109137-0	Speiche Hinterrad-Bremstrommel-Seite 4 $\emptyset \times 212 \times 11 \times 110^\circ$	9	
109301-0	Vordere Zugfeder mit Haken für Sattel	7	
109302-0	Zugfeder Mitte ohne Haken für Sattel	10	
109303-0	Blatffeder Mitte für Sattel	8	
109304-0	Blatffeder links außen für Sattel	1	
109305-0	Blatffeder rechts außen für Sattel	1	
119716-1	Tankdeckel (Ausland) außer Holland	1	
122530-4	Kippständer kompl.	1	
122716-3	Hinterradkotflügel für NZ 350	1	
122767-0	Oelmeßgefäß für Tankdeckel (für Behörden) . .	1	
122821-2	Vorderradnabe kpl. f. NZ 350 (wenn Blech Bremsh.)	1	
122839-1	Hinterradnabe kpl. f. NZ 350 (wenn Blech Bremsh.)	1	
122913-1	Nummernschild hint., groß für 6stell. Zahlen . .	1	
122961-0	Vorderes Nummernschild (für Geländesport) . .	1	
124743-2	Hinterradkotflügel für NZ 250	1	
124801-2	Hinterradnabe kompl. für NZ 250	1	
124810-2	Vorderradnabe kompl. für NZ 250	1	
174203	Res.-Benzinhahn für 250 ccm	1	

B E M E R K U N G E N

B E M E R K U N G E N

Kupplung kompl. für NZ 250,
Nr. 124300-0, bestehend aus :

1 Laufbüchse	122302-0
1 Kupplungsrad	124301-0
3 Lamellen	122304-0
3 Lamellen	122305-0
1 Lamelle	122306-0
1 Mitnehmer	122307-0
1 Federteller	124302-0
1 Mitnehmer	122227-0
5 Federn	122309-1
5 Federkappen	122310-0
5 Federschrauben	122312-0
5 Halsmuttern	122311-0

Kupplung kompl. für NZ 350,
Nr. 122300-0, bestehend aus :

1 Laufbüchse	122302-0
1 Kupplungsrad	122303-0
4 Lamellen	122304-0
4 Lamellen	122305-0
1 Lamelle	122306-0
1 Mitnehmer	122307-0
1 Federteller	122308-0
1 Mitnehmer	122227-1
5 Federn	122309-0
5 Federkappen	122310-0
5 Halsmuttern	122311-0
5 Federschrauben	122312-0

A c h t u n g

Ist eines der Zahnräder 122245-1 oder 122209-1 unbrauchbar, so muss stets ein Satz der neuen Räder Ersatzteil-Nr. 122261-0 u. 122262-0 zusammen eingebaut werden.

Siehe Rundschreiben Nr. 2106 vom 17.11.42

Betr. Verstärktes Getriebe bei NZ 350,
Kennzeichen : 72 VG.

Bei Instandsetzung u. Ersatzteilebestellung siehe Rundschreiben Nr. 2107 vom 18.11.42, sowie Rundschreiben Nr. 2108 vom 19.11.42.